

Tabelco

ENSEMBLES D'APPAREILLAGES SA

Coffrets-prises Gomma



Les principales valeurs ajoutées

Déportez vos besoins, devenez flexible dans votre installation électrique et gagner du temps en installant moins de rallonges grâce à nos solutions de coffret-prises performants !

Une large palette de produits et d'accessoires adaptés aux différents appareils électriques européens (pour le type de prise comme pour la puissance nécessaire), disponible de stock pour la majorité, fabriqués dans nos ateliers et à des prix attractifs.

Quelques applications pour les coffrets et tableaux prises

Equipez vous de coffrets-prises de qualité pour toutes vos :

- Fêtes (privées, communales, d'entreprises, etc.)
- Chantiers (tout professionnel a le droit de bien être équipé)
- Ateliers (pour être plus flexible lors vos divers aménagements)
- Campings (des solutions simples pour vos campeurs les plus fidèles)
- Ports maritimes (facilitez l'entretien des bateaux)
- Places (marché, expositions, événements divers, etc.)

Une gamme complète

Les coffrets prises « GOMMA »

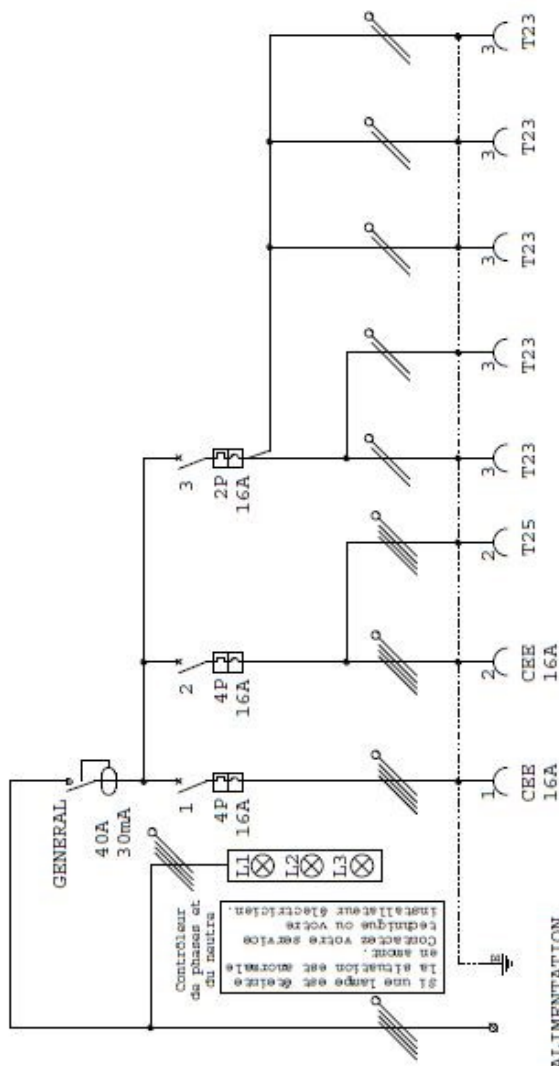
Résistants aux intempéries et aux chocs grâce à leur matière caoutchouteuse. Les 11 modèles portatifs ou réglettes ou coffret de sol, s'adaptent à toutes les situations de chantier. Résistant aux UV et IP44.

Coffrets prises « GOMMA »

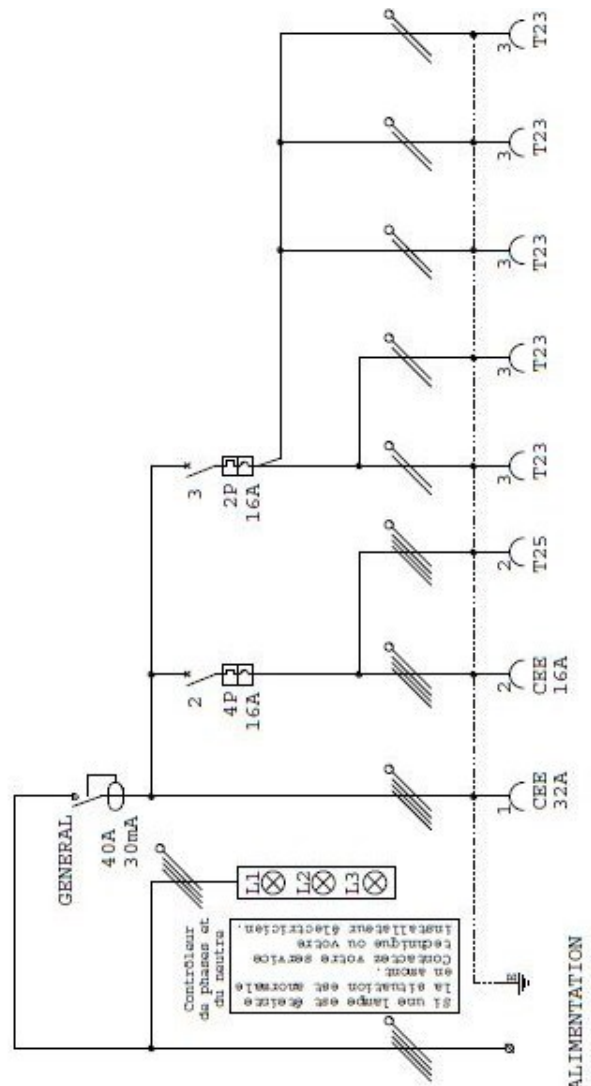


		GO-002	GO-003
Inter différentiel	4P- 40A 30mA	1	1
Disjoncteur	4P- 16A	2	1
Disjoncteur	2P- 16A	1	1
Prise IP44 inclinée	CEE 3PNE 32A		1
Prise IP44 droite	CEE 3PNE 16A	2	1
Prise IP54	T 25 16A 3PNE	1	1
Prise IP54	T 23 16A 1PNE	5	5
Dimensions (mm)	H x L x P	359 X 292 X 112	359 X 292 X 112
Poids (Kg)			

GO-002



GO-003

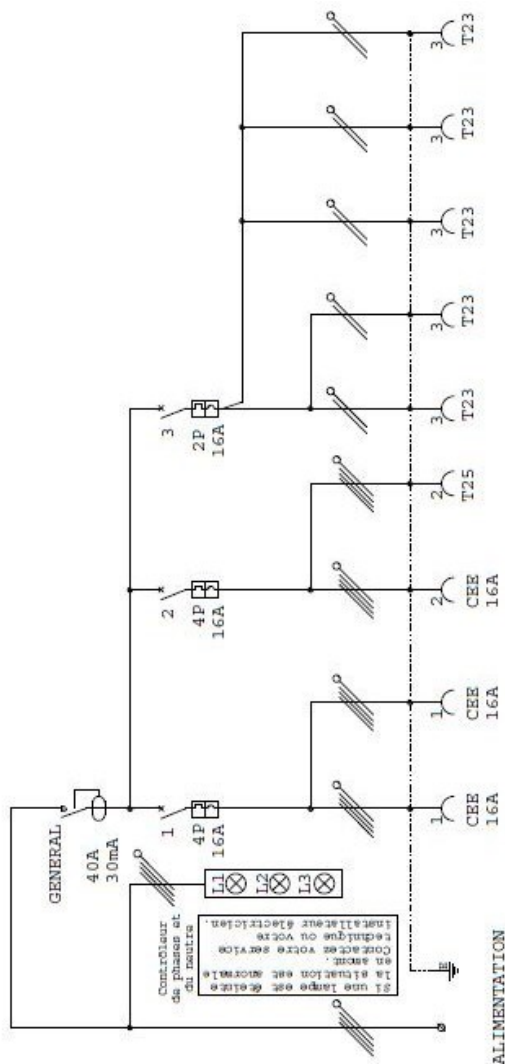


Coffrets prises « GOMMA »

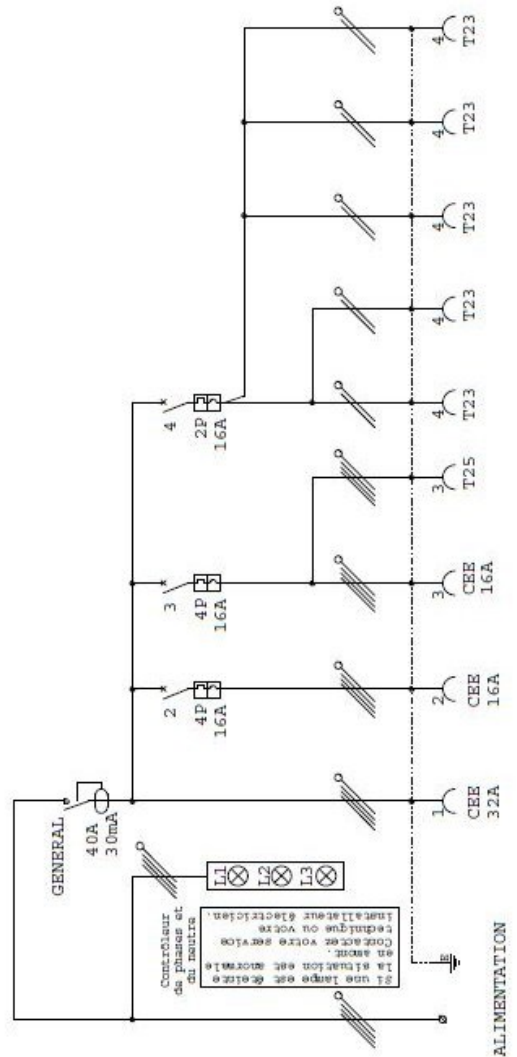


		GO-004	GO-005
Inter différentiel	4P- 40A 30mA	1	1
Disjoncteur	4P- 16A	2	2
Disjoncteur	2P- 16A	1	1
Prise IP44 inclinée	CEE 3PNE 32A		1
Prise IP44 inclinée	CEE 3PNE 16A	1	
Prise IP44 droite	CEE 3PNE 16A	2	2
Prise IP54	T 25 16A 3PNE	1	1
Prise IP54	T 23 16A 1PNE	5	5
Dimensions (mm)	H x L x P	359 X 292 X 112	359 X 292 X 112
Poids (Kg)			

GO-004



GO-005

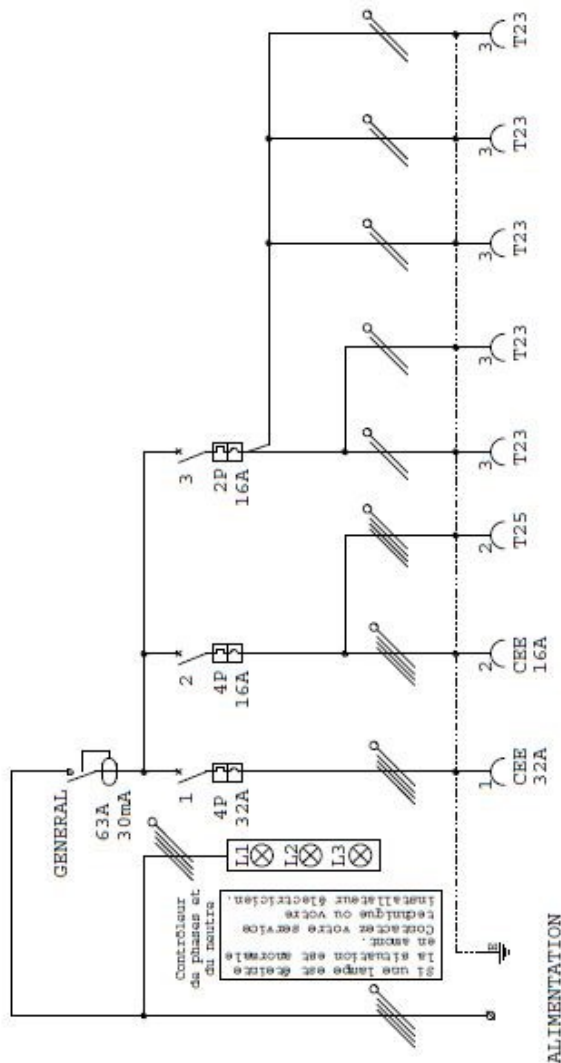


Coffrets prises « GOMMA »

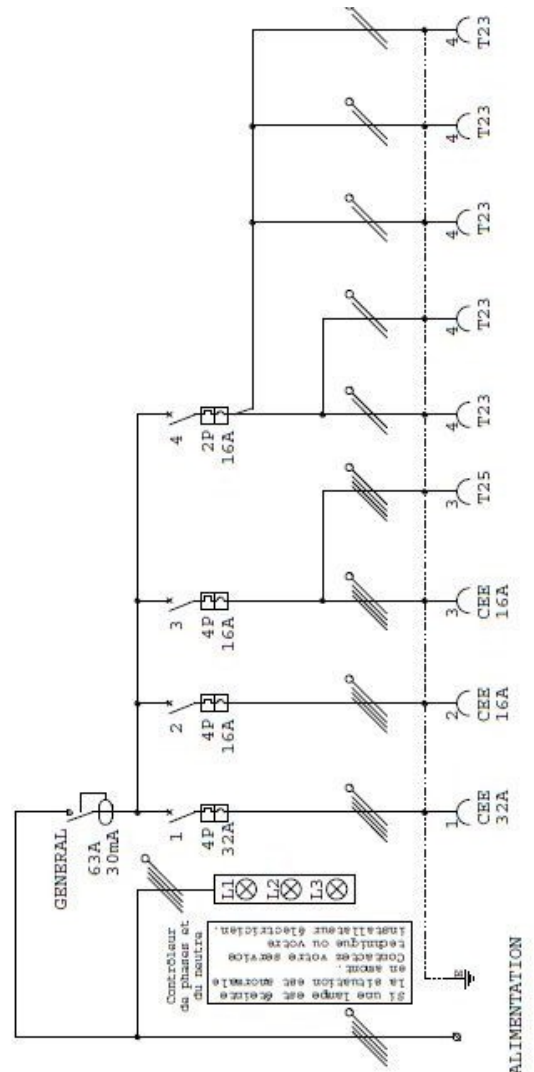


		GO-006	GO-007
Inter différentiel	4P- 63A 30mA	1	1
Disjoncteur	4P- 32A	1	1
Disjoncteur	4P- 16A	1	2
Disjoncteur	2P- 16A	1	1
Prise IP44 inclinée	CEE 3PNE 32A	1	1
Prise IP44 droite	CEE 3PNE 16A	1	2
Prise IP54	T 25 16A 3PNE	1	1
Prise IP54	T 23 16A 1PNE	5	5
Dimensions (mm)	H x L x P	359 X 292 X 112	359 X 292 X 112
Poids (Kg)			

GO-006



GO-007

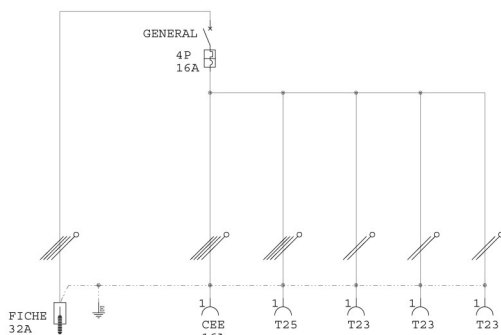


Coffrets prises « GOMMA »

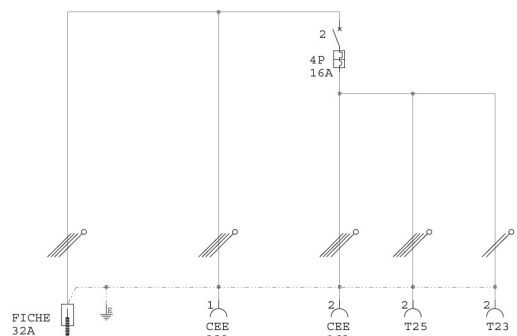


		GO-008	GO-009
3.0 m câble Alimentation	G-Pur	5 x 4 mm ²	5 x 4 mm ²
Fiche droite d'alimentation	CEE 3PNE 32A	1	1
Fiche droite d'alimentation	CEE 3PNE 16A		
Disjoncteur	4P- 16A	1	1
Prise IP44 droite	CEE 3PNE 32A		1
Prise IP44 droite	CEE 3PNE 16A	1	1
Prise IP54	T 25 16A 3PNE	1	1
Prise IP54	T 23 16A 1PNE	3	1
Dimensions (mm)	H x L x P	430 X 115 X 70	430 X 115 X 70
Poids (Kg)			

GO-008

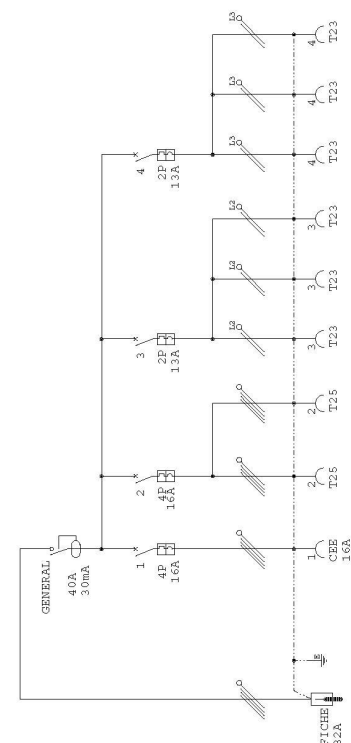


GO-009



GO-011

		GO-011
m câble Alim G-Pur	5 x 4 mm ²	3
Fiche droite	CEE 3PNE 32A	1
Interrupteur différentiel	4P- 40A 30mA	1
Disjoncteur	4P- 16A	2
Disjoncteur	2P- 13A	2
Prise IP 44 Droite	CEE 3PNE 16A	1
Prise IP54	T 25 16A 3PNE	2
Prise IP54	T 23 16A 1PNE	6
Dimensions (mm)	H x L x P	306 X 300 X 240
Poids (Kg)		



Accessoires



Support pour tableau GOMMA

Sup-13	Dimensions mm (H x L x P)	655 x 560 x 530
--------	---------------------------	-----------------



Adaptateur CEE 16 3PNE

Adap-37	Adaptateur CEE 16A 3PNE avec T23
Adap-38	Adaptateur CEE 16A 3PNE avec T25
Adap-39	Adaptateur CEE 16A 3PNE avec Prise Schuco



Rallonge CEE 16A 3PNE

Ral-25	5 mètres
Ral-26	10 mètres
Ral-27	15 mètres
Ral-28	20 mètres

Rallonge CEE 32A 3PNE

Ral-29	5 mètres
Ral-30	10 mètres
Ral-31	15 mètres
Ral-32	20 mètres

Rallonge CEE 63A 3PNE

Ral-33	5 mètres
Ral-34	10 mètres
Ral-35	15 mètres
Ral-36	20 mètres

Option

Fiche male UP CEE

Fiche en applique CEE 16A 3PNE

Fiche en applique CEE 32A 3PNE

Pour alimentation sur prise 16A ou 32A . Nous consulter



Prise spécifique

Prise Française

Prise Schuco

Prise USB

Prise RJ45

Tabelco

ENSEMBLES D'APPAREILLAGES SA

Chemin des Champs-Courbes 15

1024 Ecublens

Tél. 021 691 69 11

Fax. 021 691 37 90

www.tabelcosa.ch

info@tabelcosa.ch